

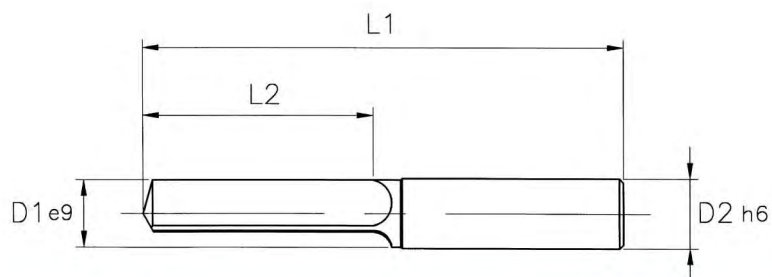
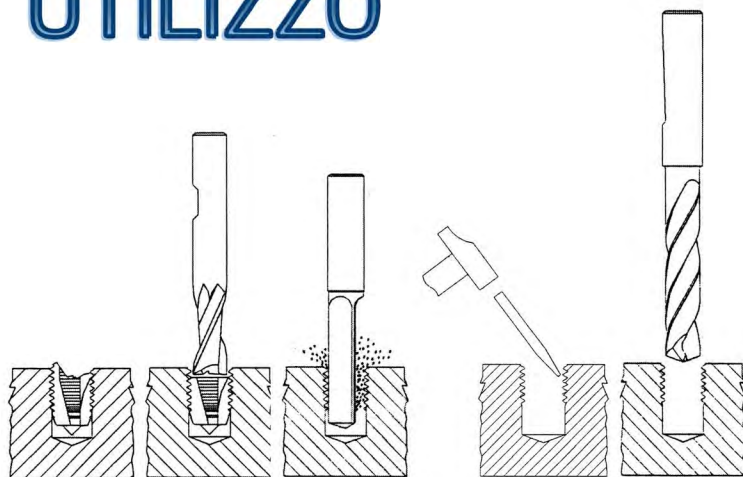


PROMOZIONE 2016
VALIDA FINO AL 31 DICEMBRE



SDM
DISTRUGGI MASCHI

UTILIZZO



FASE 1

Con Fresa testa piana
pareggiare superficie di rottura
maschio

FASE 2

Utilizzare distruggimaschio con
vt= 120-150 m/min e Av= 0.03-
0.05 mm/giro Lubrificando

FASE 3

Dopo distruzione del maschio
togliere eventuali residui dalle
pareti del foro

FASE 4

Ripassare punta preforo e
procedere con una nuova
filettatura

CODICE	D1	D2	L1	L2	FILETTO
SDM033	3.30	6	50	15	
SDM042	4.20	6	50	15	
SDM050	5.00	6	50	15	
SDM068	6.80	8	60	20	
SDM085	8.50	10	70	25	
SDM102	10.20	12	75	30	
SDM120	12.00	12	75	30	
SDM140	14.00	14	100	40	
SDM155	15.50	16	100	40	
SDM175	17.50	18	100	50	

PROMOZIONE KIT

da M6 a M12

66.00 €

da M6 a M12 **TIN**

74.00 €

SHARK
TOOLS
GROUP

LM TOOLS
COSTRUZIONE UTENSILI

KI-MA TOOLS

LM TOOLS srl via Toscanini, 140 - 41019 Soliera (Mo)
tel. 059.859803 - fax 059.8578393 - email: info@lmtools.it

KI-MA TOOLS srl via Brigate Partigiane, 10 - 41011 Panzano di Campogalliano (Mo)
tel. 059.528207 - fax 059.8637127 - email: info@kimatools.it