



PROMOZIONE 2016
VAUDA FINO AL 31 DICEMBRE

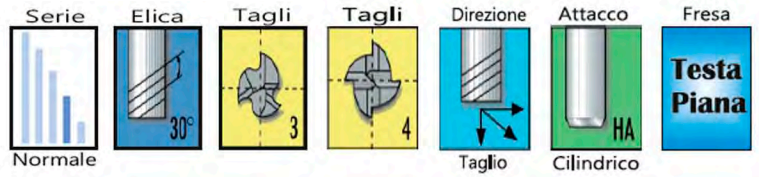


ECO

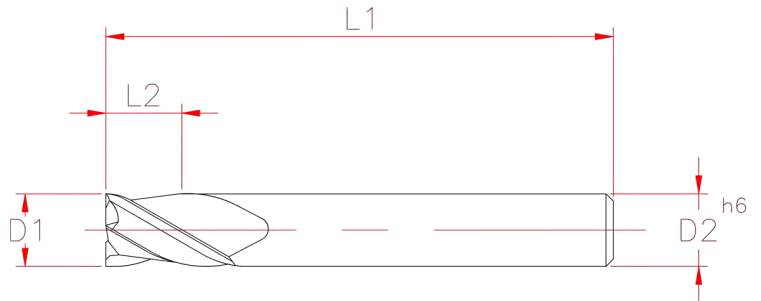
FRESE IN MDI A 3/4 TAGUENTI

ECO

**FRESE IN MDI:
IN SUB-MICROGRANA
PER APPLICAZIONI
GENERICHE**



ALU	RAME	INOX	INCONEL TITANIO	GRAFITE	GHISA	PLASTICA	ACCIAIO <HRC 45	HRC 65
○		○	○		○	○	○	



DIAMETRO	L ₁	L	d	d ₂
6	16	50.5	6	5.6
8	19	64.5	8	7.5
10	22	66.5	10	9.2
12	26	73.5	12	11.2

**PROMOZIONE KIT
Z3 / Z4
RIVESTIMENTO TIALN**

n°1 Ø6
n°1 Ø8
n°1 Ø10
n°1 Ø12

59.50 €

SHARK
TOOLS
GROUP

LM TOOLS
COSTRUZIONE UTENSILI

KI-MA TOOLS

LM TOOLS srl via Toscanini, 140 - 41019 Soliera (Mo)
tel. 059.859803 - fax 059.8578393 - email: info@lmtools.it

KI-MA TOOLS srl via Brigate Partigiane, 10 - 41011 Panzano di Campogalliano (Mo)
tel. 059.528207 - fax 059.8637127 - email: info@kimatools.it